

be [ビーサイド]
side

SR5000シリーズに **X軸2500mm**

登場!!



横型タッピングボール盤

SR5000シリーズ

TAPPING BOWL X軸2500mmシリーズ

	Y軸仕様	スピンドル仕様	ツーリング仕様	機種名
SR5000	自動	Sタイプ	ドリルチャック	SR5000XYS-25
			22型クイックチェンジ	SR5000XYS-25QC
		Lタイプ	ドリルチャック	SR5000XYL-25
			22型クイックチェンジ	SR5000XYL-25QC
		Fタイプ	26型クイックチェンジ	SR5000XYF-25QC

仕様(記入のない項目はbeside SR5000カタログをご参照ください。)

項目	単位	X軸 2500mm
X軸(左右)有効ストローク	mm	2505
位置決め精度 ※1	mm	0.05/500
本体寸法(左右×前後×上下)	mm	3456×1255×1565
テーブル寸法	mm	3050×525
ワーク最大積載量	kg	2000
機械質量	kg	1400
設備受電容量	kVA	2.1
位置決め速度 ※2	m/min	5.6

※1 位置決め精度・繰返し精度は全機種共通です。

※2 600mm・1000mm・1600mmタイプの位置決め速度は、15m/minです。

追加オプション

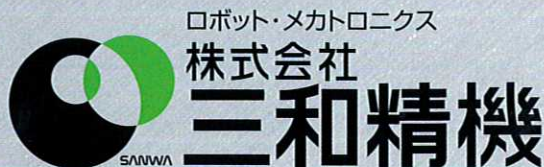
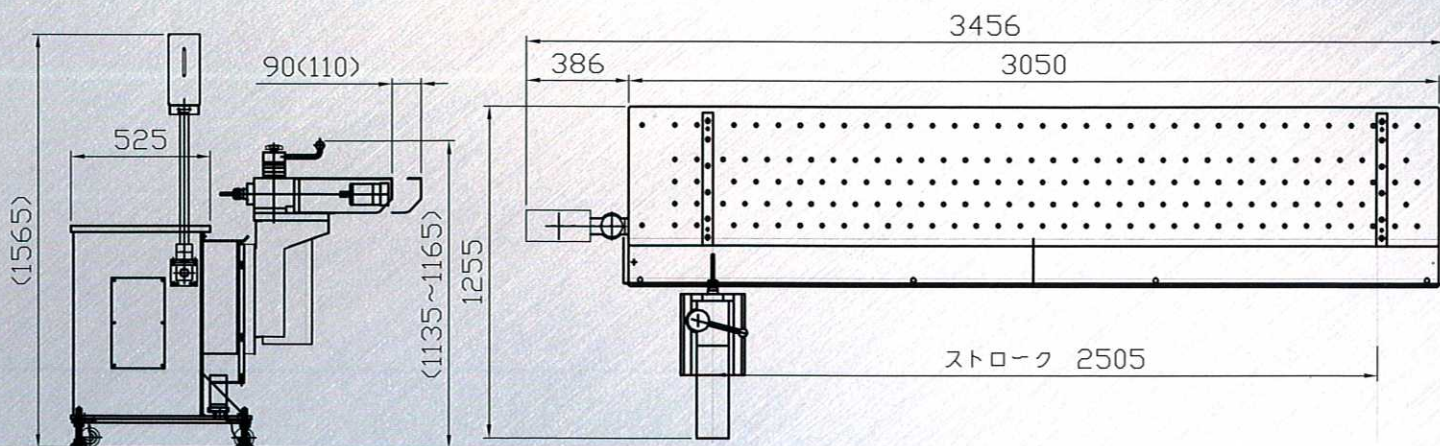


サブテーブル
大型ワークの支えに最適

- サイズ:600×900mm
- 高さ:830~900mm (調整可)

従来オプション

- ①左右原点 標準装備 …………… 最大5mワークに対応
- ②Y軸ストローク延長 …………… 180mmに延長可能
- ④テーブル特殊加工 …………… ご指示頂いた加工が可能です。
- ⑤クイックチェンジサイズ変更 …… 最大チャックφ22まで可能
- ⑧プログラム増設 …………… プログラム保有数20から200へ増設



〒395-0154 長野県飯田市下殿岡191-1
TEL.0265-25-6555 FAX.0265-28-1152
http://www.sanwaseiki.jp E-mail:info@sanwaseiki.jp



販売店